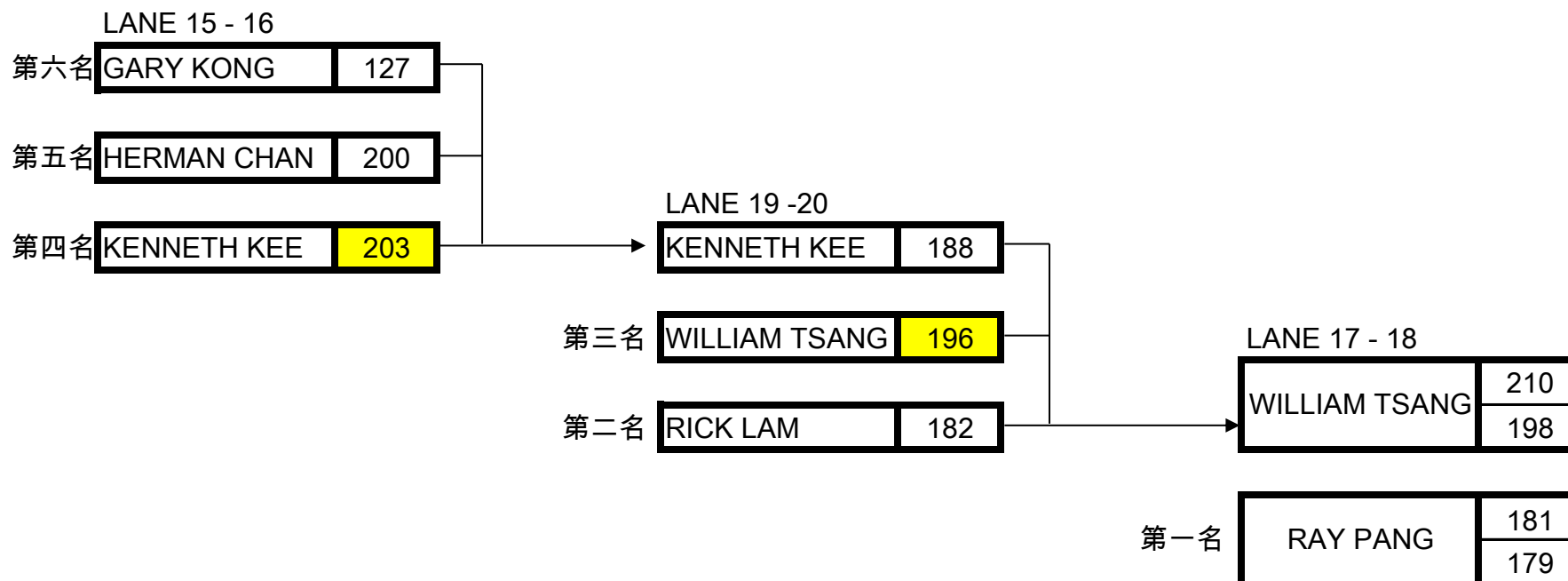


第十屆 新紀元 國慶盃 乙組A 決賽 2015-09-28

Pos	Id	Name	Hdcp	Game1	Game2	Game3	Game4	Game5	Game6	Game7	Game8	Game9	Game10	Avg	Total/Hdcp	Diff
1	20	RAY PANG	0	186	196	196	230	235	189	172	214	211	234	206	2063	0
2	21	RICK LAM	0	256	243	201	172	162	199	178	195	180	211	200	1997	-66
3	23	WILLIAM TSANG	0	190	167	206	193	193	190	226	215	263	148	199	1991	-72
4	12	KENNETH KEE	0	178	157	187	182	192	220	182	193	259	236	199	1986	-77
5	9	HERMAN CHAN	0	158	211	211	207	192	197	192	179	212	224	198	1983	-80
6	8	GARY KONG	0	222	182	193	166	190	193	195	225	231	179	198	1976	-87
7	6	ERIC LAW	0	180	158	182	191	147	211	268	253	182	194	197	1966	-97
8	11	KEN KK WONG	0	162	192	217	212	151	214	222	213	165	188	194	1936	-127
9	2	ALEX CHU	0	184	222	158	181	210	179	172	223	188	206	192	1923	-140
10	10	K M LAM	0	175	154	217	197	235	178	184	211	179	182	191	1912	-151
11	4	BUT WING KONG	0	188	178	175	170	211	186	203	221	181	183	190	1896	-167
12	13	KIM FONG	0	205	159	224	157	161	157	192	184	233	197	187	1869	-194
13	18	NEAL HO	0	171	184	142	175	223	231	204	172	181	185	187	1868	-195
14	15	LAWRENCE LAU	0	164	196	213	163	173	220	173	167	188	193	185	1850	-213
15	1	AGNES CHANG	3	239	180	198	186	160	196	189	172	184	137	184	1841	-222
16	3	BEN MAK	0	181	154	185	170	187	214	179	216	168	182	184	1836	-227
17	5	CHERRY WOO	3	185	217	168	174	168	170	231	166	192	156	183	1827	-236
18	24	WONG MAN FAI	0	157	182	170	193	183	160	180	184	204	163	178	1776	-287
19	7	ERIC YUNG	0	166	160	181	181	169	211	172	176	187	159	176	1762	-301
20	17	MAVI CHAN	0	211	189	170	135	176	181	196	131	204	160	175	1753	-310
21	22	SANBO TANG	0	189	180	173	171	161	175	178	170	139	213	175	1749	-314
22	19	PATRICK CHEUNG	0	156	213	132	182	193	203	194	180	142	154	175	1749	-314
23	16	LYMAN LEE	0	145	165	167	193	181	158	148	173	207	202	174	1739	-324
24	14	KWOK WAI CHOI	2	153	174	190	136	173	163	150	132	168	180	162	1619	-444

第十屆 新紀元 國慶盃 乙組A 決賽 2015-09-28

(梯級賽成績)



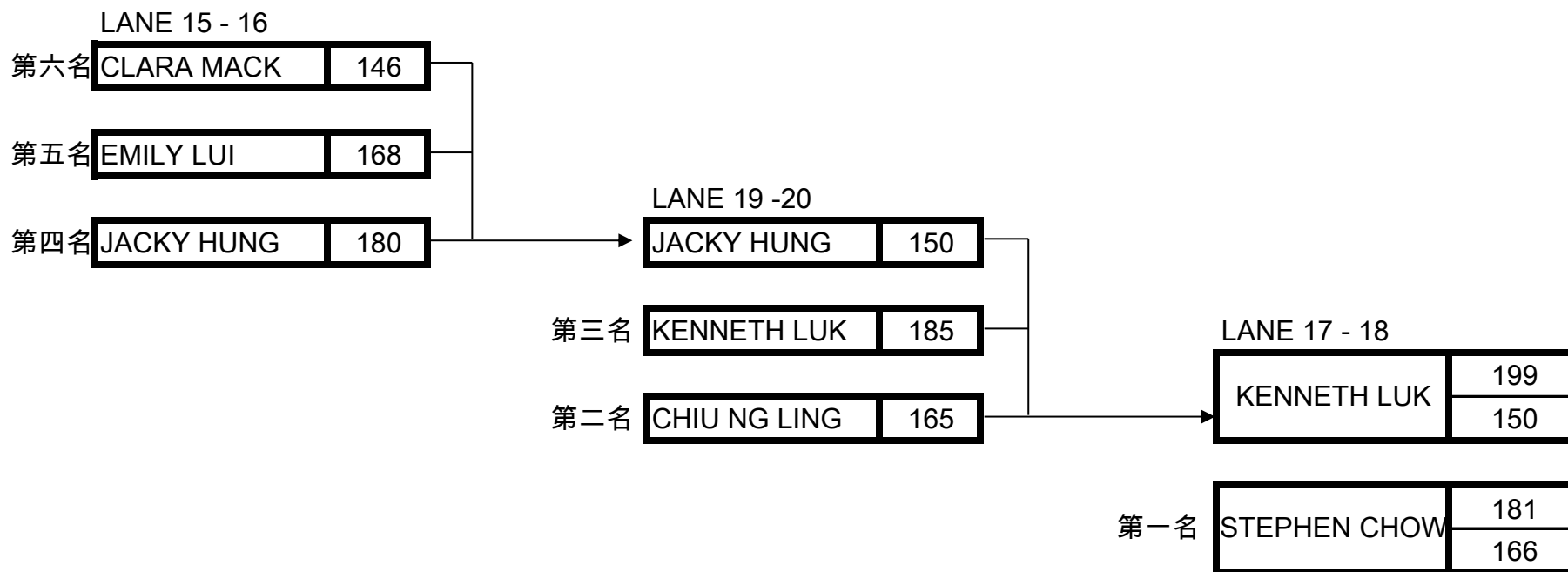
冠軍 : WILLIAM TSANG	亞軍 : RAY PANG	季軍 : RICK LAM
第四 : KENNETH KEE	第五 : HERMAN CHAN	第六 : GARY KONG

第十屆 新紀元 國慶盃 乙組B 決賽 2015-09-28

Pos	Id	Name	Hdcp	Game1	Game2	Game3	Game4	Game5	Game6	Game7	Game8	Game9	Game10	Avg	Total/Hdcp	Diff
1	18	STEPHEN CHOW	0	187	203	167	202	190	198	180	190	135	154	181	1806	0
2	2	CHIU NG LING	0	185	164	191	166	170	151	146	210	190	166	174	1739	-67
3	11	KENNETH LUK	5	158	163	137	194	166	159	189	193	155	191	171	1705	-101
4	7	JACKY HUNG	0	186	160	179	148	176	181	163	127	156	215	169	1691	-115
5	5	EMILY LUI	0	107	161	196	186	202	177	195	135	166	160	169	1685	-121
6	3	CLARA MACK	0	180	189	154	176	177	167	166	179	143	144	168	1675	-131
7	23	WILLIAM TANG	0	145	154	205	188	155	158	169	178	165	150	167	1667	-139
8	4	DORA IP	0	172	153	116	168	149	165	204	175	153	210	167	1665	-141
9	13	MAGGIE YEUNG	0	145	179	213	115	187	148	156	172	174	159	165	1648	-158
10	14	MANDY CHEUNG	0	146	161	151	169	164	142	165	169	188	160	162	1615	-191
11	15	MICHAEL KY MAK	0	123	170	152	142	205	155	154	172	156	177	161	1606	-200
12	12	KENNY LAW	0	160	157	132	162	179	118	165	182	187	157	160	1599	-207
13	6	ERIC YUNG	0	157	177	168	157	149	152	170	140	145	167	158	1582	-224
14	17	SIMON CHAN	0	131	178	201	177	134	159	142	128	163	167	158	1580	-226
15	16	MICHAEL NG	0	141	120	152	139	176	184	172	173	147	168	157	1572	-234
16	19	TAM CHI KAU	0	155	166	174	153	154	162	165	142	139	152	156	1562	-244
17	1	CHARLES HO	0	181	175	150	128	199	120	125	159	140	181	156	1558	-248
18	9	JODIS LEE	0	124	132	192	145	150	172	150	163	170	158	156	1556	-250
19	22	VICKY JEAR	0	138	130	194	148	188	135	135	157	165	164	155	1554	-252
20	20	TIM KWAN	0	142	144	196	134	133	132	178	155	160	166	154	1540	-266
21	8	JENNY SC WONG	0	139	152	155	161	131	168	136	169	165	147	152	1523	-283
22	10	JOLENE CHENG	5	158	146	132	147	169	174	160	151	121	151	151	1509	-297
23	21	TONY LAI	5	134	148	181	161	113	144	173	110	145	151	146	1460	-346

第十屆 新紀元 國慶盃 乙組B 決賽 2015-09-28

(梯級賽成績)



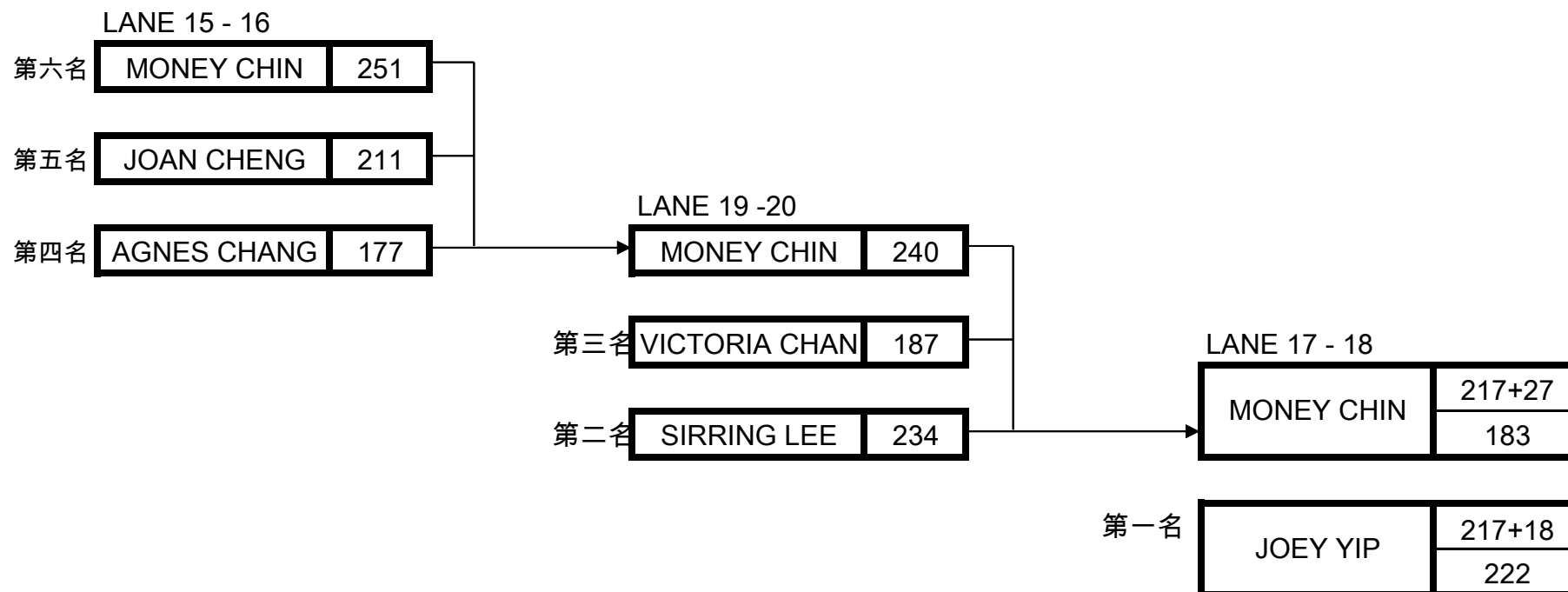
冠軍 : STEPHEN CHOW	亞軍 : KENNETH LUK	季軍 : CHIU NG LING
第四 : JACKY HUNG	第五 : EMILY LUI	第六 : CLARA MACK

第十屆 新紀元 國慶盃 女子組 決賽 2015-10-01

Pos	Id	Name	Hdcp	Game1	Game2	Game3	Game4	Game5	Game6	Game7	Game8	Avg	Total/Hdcp	Diff
1	14	JOEY YIP	0	166	190	208	245	191	257	216	174	206	1647	0
2	21	SIRRING LEE	0	212	207	217	191	203	212	161	164	196	1567	-80
3	23	VICTORIA CHAN	0	193	159	226	234	225	161	220	149	196	1567	-80
4	1	AGNES CHANG	0	195	224	189	208	167	177	186	215	195	1561	-86
5	13	JOAN CHENG	-2	199	223	197	177	176	211	152	182	190	1517	-130
6	20	MONEY CHIN	3	174	146	237	158	176	208	204	203	188	1506	-141
7	15	JULIE HO	0	160	138	170	229	180	231	194	183	186	1485	-162
8	22	VANNESE TANG	0	196	150	178	178	203	200	157	212	184	1474	-173
9	11	JASMINE CHIU	3	163	184	162	224	187	173	184	195	184	1472	-175
10	19	MILKI NG	-2	221	166	146	189	202	170	179	185	182	1458	-189
11	7	FANCY CHAN	3	172	170	205	155	178	189	170	209	181	1448	-199
12	12	JENNIE WAN	3	194	153	147	172	223	200	184	173	181	1446	-201
13	4	CHRISTY CHAN	0	162	179	166	201	217	170	187	162	181	1444	-203
14	16	KATHERINE WU	0	204	153	160	160	189	194	149	231	180	1440	-207
15	6	FAN WONG	3	178	168	143	213	194	170	173	176	177	1415	-232
16	2	ALMAZ LAU	3	184	174	175	171	175	164	179	186	176	1408	-239
17	18	MICHELLE WONG	0	143	143	185	189	246	163	126	195	174	1390	-257
18	17	LEUNG YEE HA	3	178	178	147	149	163	181	184	208	174	1388	-259
19	24	WINNIE LAU	3	142	152	191	192	153	149	247	145	171	1371	-276
20	8	GRAMME LEUNG	3	172	152	186	166	157	152	201	170	170	1356	-291
21	10	JANET LI	3	154	169	186	159	170	154	177	181	169	1350	-297
22	3	CHERRY WOO	3	164	137	166	151	167	197	185	177	168	1344	-303
23	9	HILDA YUNG	5	195	143	182	158	161	153	158	192	168	1342	-305
24	5	EVA LEONG	0	136	131	148	188	170	171	172	213	166	1329	-318

第十屆 新紀元 國慶盃 女子組 決賽 2015-10-01

(梯級賽成績)



冠軍 : JOEY YIP	亞軍 : MONEY CHIN	季軍 : SIRRING LEE
殿軍 : VICTORIA CHAN	第五 : AGNES CHANG	第六 : JOAN CHENG

第十屆 新紀元 國慶盃 公開組準決賽 2015-10-01

Pos	Id	Name	Hdcp	Game1	Game2	Game3	Game4	Game5	Game6	Game7	Game8	Avg	Total/Hdcp	Diff
1	29	VINCENT LAM	0	225	205	210	195	202	246	233	257	222	1773	0
2	10	JACKY LAW	0	235	233	248	248	197	223	182	206	222	1772	-1
3	16	MICHAEL CY MAK	-2	235	224	251	255	224	193	184	201	221	1767	-6
4	4	DIXON WONG	0	169	199	203	199	244	233	297	212	220	1756	-17
5	1	BOBBY HO	0	266	238	226	221	165	232	159	244	219	1751	-22
6	9	IVAN CHUNG	0	233	257	214	213	218	203	204	206	219	1748	-25
7	15	LAU KWUN HO	-2	188	242	218	230	193	222	216	234	218	1743	-30
8	31	WK LEUNG	0	227	227	170	251	168	226	245	182	212	1696	-77
9	6	EDWARD CHENG	0	202	194	162	235	236	225	217	215	211	1686	-87
10	30	WICKY YEUNG	-2	215	186	168	157	223	277	234	215	209	1675	-98
11	2	C W NG	2	140	184	210	228	212	214	225	254	208	1667	-106
12	23	ROCKY HUI	0	219	171	236	202	220	174	195	248	208	1665	-108
13	5	DOLAY TO	0	212	205	224	202	169	223	193	226	207	1654	-119
14	7	ERIC TSENG	-2	202	233	209	224	204	194	187	199	207	1652	-121
15	28	TORO PANG	0	187	205	231	235	193	176	224	199	206	1650	-123
16	27	TOBY CHAN	0	175	234	219	225	181	222	207	180	205	1643	-130
17	26	TERENCE THAM	0	247	172	205	209	214	194	215	180	205	1636	-137
18	22	RAYMOND LEE	0	171	231	199	147	160	235	242	248	204	1633	-140
19	18	OCEAN CHAN	0	236	232	246	169	160	188	202	191	203	1624	-149
20	14	KEVIN TC LAM	0	243	204	170	150	223	194	221	189	199	1594	-179
21	20	PATRICK YAU	0	173	233	168	204	225	204	215	171	199	1593	-180
22	13	KENNETH CHOU	0	190	185	214	213	201	223	190	174	199	1590	-183
23	11	K F WU	0	200	237	164	168	215	192	210	203	199	1589	-184
24	21	Q CHAN	0	193	187	201	245	203	166	179	210	198	1584	-189
25	3	CHRIS CHUI	0	162	178	238	154	202	226	204	214	197	1578	-195
26	24	SAM MAK	0	212	181	169	200	177	244	193	193	196	1569	-204
27	8	HENRY LAM	0	161	190	199	211	189	171	170	213	188	1504	-269
28	12	K M LAM	0	180	226	159	166	164	225	174	205	187	1499	-274
29	25	STEPHEN CHAN	0	139	211	162	215	216	225	158	164	186	1490	-283
30	17	NICK LAM	0	194	191	170	197	184	162	194	135	178	1427	-346
31	19	PATRICK CHEUNG	0	185	191	145	178	179	162	149	204	174	1393	-380